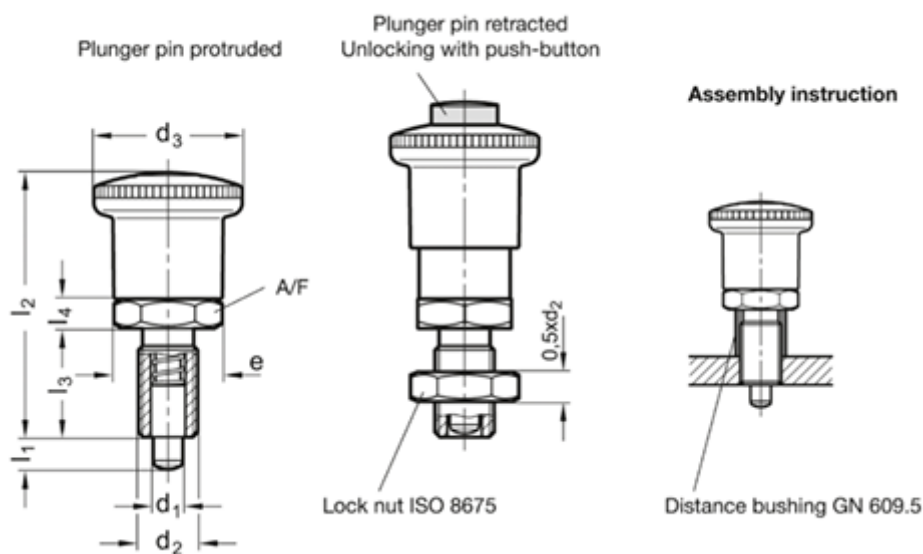


Varenummer: 20414169A
 Beskrivelse: E+G Sikkerheds positioneringsbolt
 GN 414.1-6-9-A lås fremskudt stoppestift, u møtrik

Mål



A/F	= 25
d1 Pin -0.02/-0.04 Bore H7	= 6
d2	= M 12 x 1.5
d3	= 30
e	= 21.9
l3	= 22
l4	= 6
l1 min.	= 9

l2 ?	= 53.5
Vægt i (g)	= 48